

スチールボール供給機

ポッパに入れたボールをパイプで1列に抜き落とす機械です。
φ1～φ4程度のスチールボールに最適です。

☆ 形 式

P B 0 5 - 7 0 - 3 . 0 - 1

基本形式

モータ容量W

ポッパ径mm

パイプ内径mm

1→AC100V

2→AC200V

☆ 仕 様

ホッパ実容量 190cc

許容投入量 130cc

供給能力 60～120個/分

電圧 AC100V, 200V

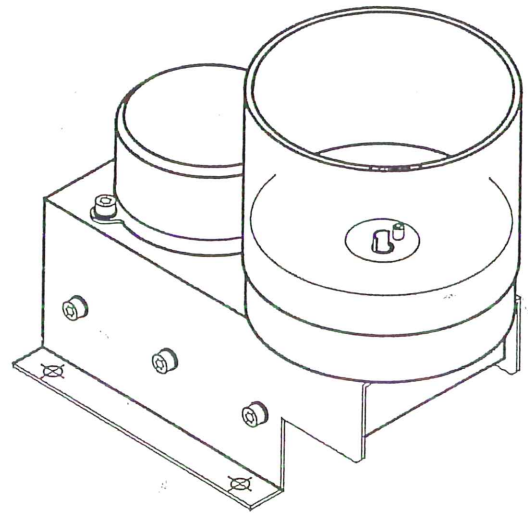
モータ 5W シンクロナスマータ

モータは拘束されても焼けません。

抜き落としパイプは回転しません。

パイプ材質 SUS304

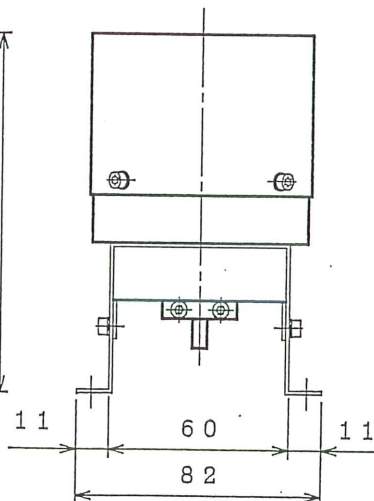
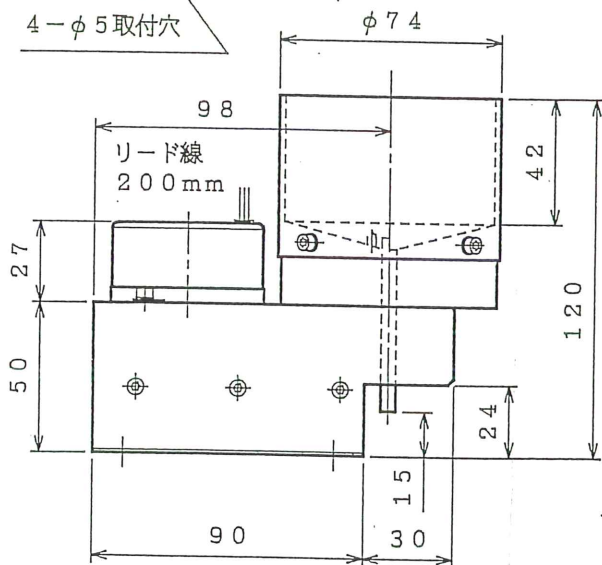
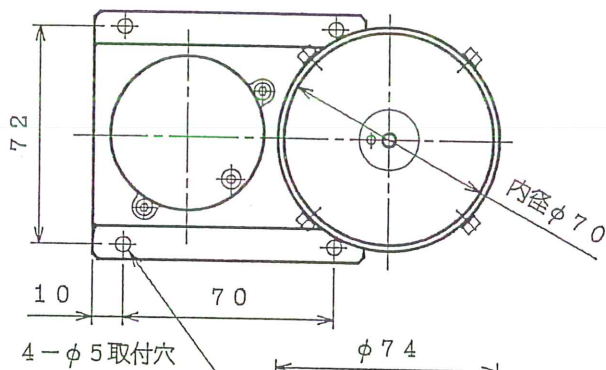
機械重量 1.5kg



抜き落としパイプの寸法

内 径	外 径	適用ボール径
φ0.7	φ1.0	φ0.5～φ0.6
φ1.0	φ2.0	φ0.7～φ0.8
φ1.6	φ2.0	φ1.0～φ1.2
φ2.0	φ3.0	φ1.5
φ3.0	φ4.0	φ2.0～φ2.5
φ4.0	φ5.0	φ3.0
φ5.0	φ6.0	φ3.5～φ4.5

オーダーメイド品ではボール径φ30程度まで製作しています。



営 業 内 容

☆ 各種自動機械設計

☆ 部品供給装置の設計製作

☆ 振動応用機械の設計製作