

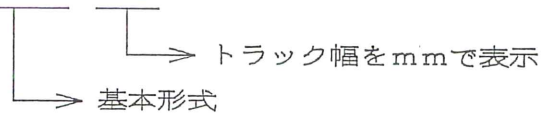
重量ワーク用 回転フィーダ

< 構造、特徴 >

- ☆ ボールは強固な歯付Vリングローラで保持し、歯車伝導で回転しているため長期間に渡りメンテナンスが不要です。
- ☆ ボール底に平坦部分が無く、隙間から落ちたゴミ等は下方に抜けるようになっています。
- ☆ 傾斜テーブルはスラスト面盤で回転保持し、ワーク投入時の衝撃や荷重に耐えられる構造です。
- ☆ ガイドレールやツーリングATはボール外周のツーリング台に取付られるため工作が容易になり、機械構造物も簡単に付けられます。

< 形式表示 >

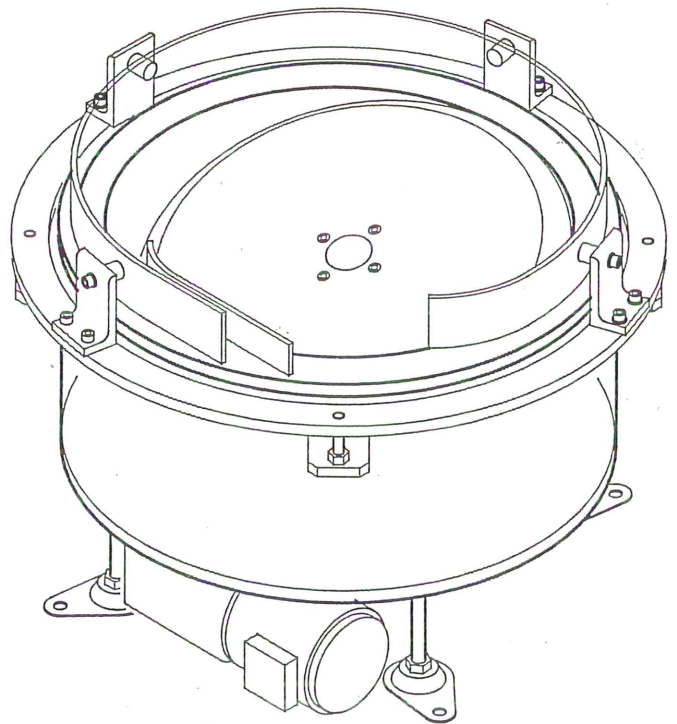
R F H 5 0



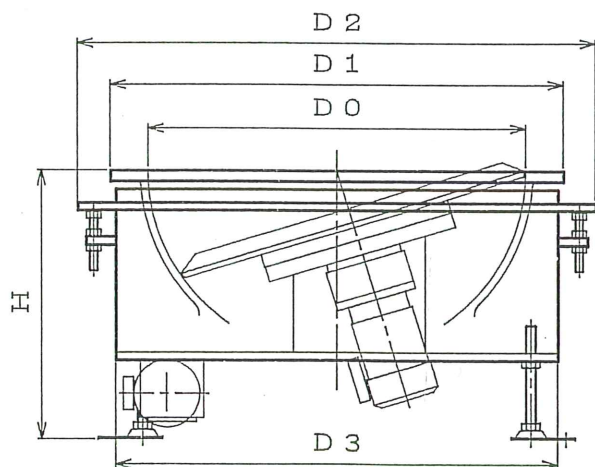
< 仕様 >

電源 三相AC200V
 トラック周速 2~20m/min
 傾斜テーブル 2~20m/min
 モータ 定トルク インバータモータ
 R F H 3 0, R H 4 0 → 5 0 W × 2 台
 R F H 5 0, R H 7 0 → 1 0 0 W × 2 台

鍛造部品、自動車部品、鋼材ビレット等の整列供給用に開発しました。
 “大変静かです”環境に優しい供給機です。



寸法 形式	トラック幅 mm	ボール内径 D 0	トラック外径 D 1	ツーリング台 D 2	カバー D 3	パスライン H	機械質量 Kg
R F H 3 5	3 5	φ 3 5 0	φ 4 2 0	φ 4 9 0		2 8 0	
R F H 4 0	4 0	φ 4 2 0	φ 5 0 0	φ 5 8 0			
R F H 5 0	5 0	φ 5 0 0	φ 6 0 0	φ 7 0 0	φ 5 9 0	4 3 0	
R F H 7 0	7 0	φ 7 0 0	φ 8 4 0	φ 9 6 0	φ 8 2 0	5 0 0	
R F H 1 0 0	1 0 0	φ 1 0 0 0	φ 1 2 0 0				



インバータは2個単品で付属します。(下図)
 (キーエンス H1-02T)
 ご要望により、ON, OFFコントローラ付や
 ボックス収納形等も製作致します。

