

# 固形食品具材用 回転フィーダ

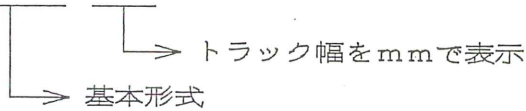
包装、袋詰め、計数等に高速供給できます。  
 冷凍食品、レトルト食品、インスタント食品  
 加工肉、魚介類、果物、野菜、菓子等

## < 構造、特徴 >

- ☆ 装置全体を水で洗い流せます。
- ☆ 傾斜テーブルは簡単に取り外せ、内部の掃除が楽です。
- ☆ 駆動部はベース板の下にあるため、掃除のゴミはベース板上で処理できます。
- ☆ ガイドレール、ツーリングATはボール外周のツーリング台に取付けるため、着脱式も可能で、掃除や機種交換が容易になります。
- ☆ ご要望により排水受けを装備します。

## < 形式表示 >

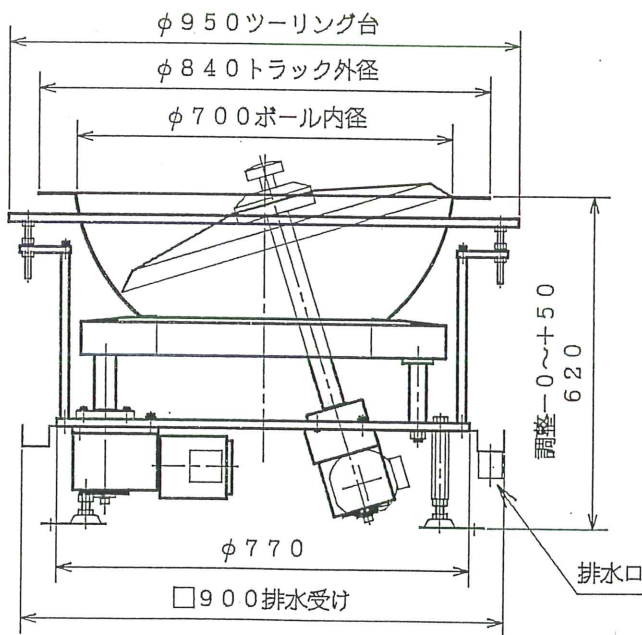
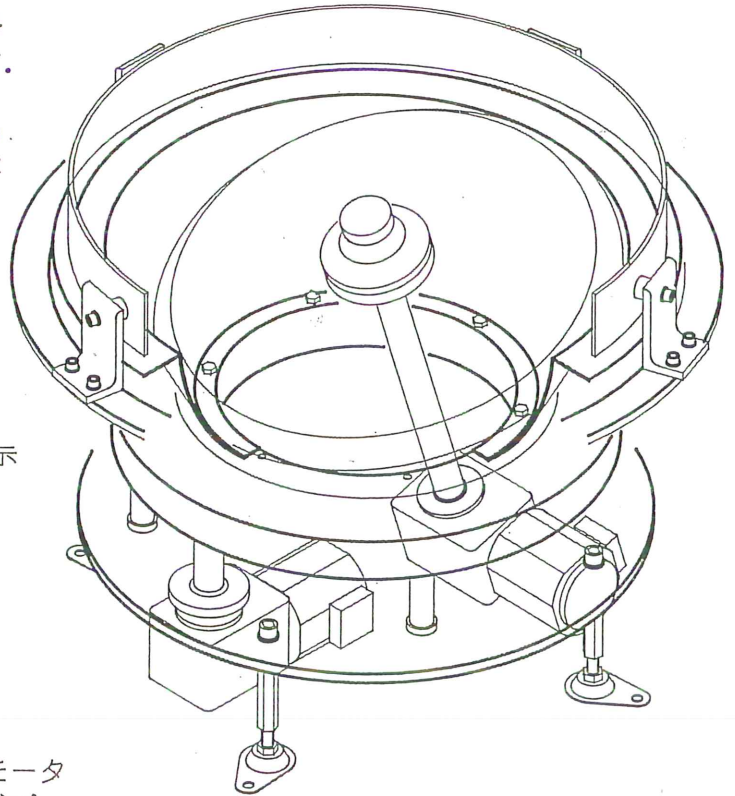
**RFW 70**



## < 仕様 >

電源	三相AC200V 単相AC100V
トラック周速	5~50m/min
傾斜テーブル	5~50m/min
モータ	定トルク インバータモータ
ボール用	100W 屋外タイプ
傾斜テーブル	100W 屋外タイプ

防水仕様も可能です。



多様な食品に渡ってお引き合いを頂いています。  
 ソーセージ、ハンバーグ、ミートボール  
 ちくわ、ごぼ天、平天、蒲鉾、おでん具材  
 大根、人参、ピーマン、しゅうまい、春巻  
 ドーナツ、チョコレート、煎餅、おかき  
 いか、エビ、魚切り身等

インバータは2個単品で付属します。(下図)  
 (キーエンス H1-02T)  
 ご要望により、ON, OFFコントローラ付や  
 ボックス収納形等も製作致します。

