

ピンフィーダ

商品開発 ラインテック

ホッパにバラ積みしたピン、球、パイプ、六角材等を1列で抜き落とします。

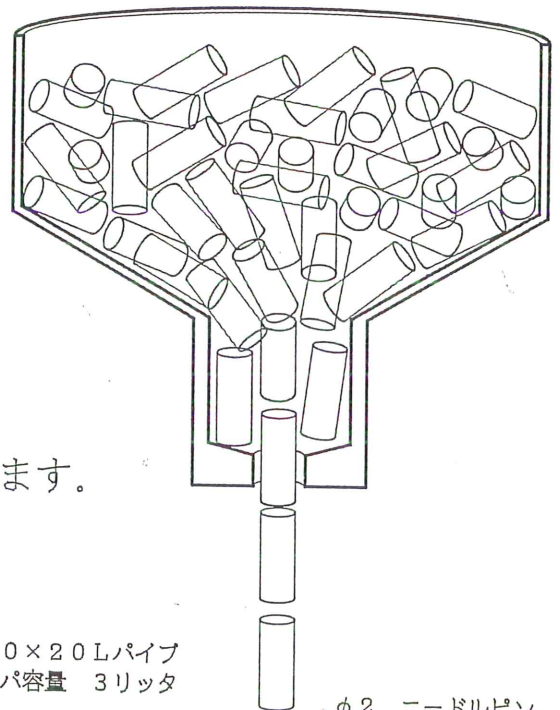
☆ 特徴

- 静かです♪♪
- ワークに傷つきません。
- 軽いので手軽に持ち運べます。
- 簡単な構造で故障がありません。

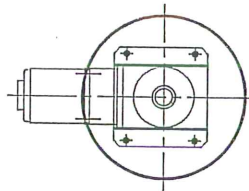
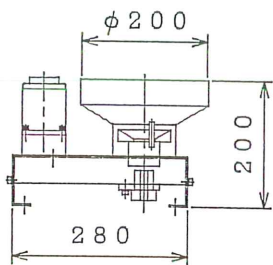
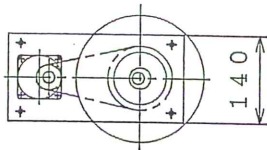
☆ 対象ワーク

ニードルローラ、セラミックピン、ロールピン
六角シャフト、パイプ、プシュ、硬球 等
φ2~φ30程度まで実績あります。

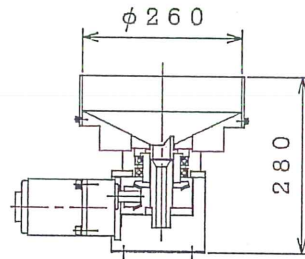
☆ お客様の仕様に合わせて各種製作致します。



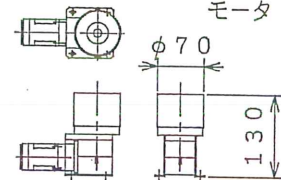
木ダボ φ8×30L
ホッパ容量 1.8リットラ



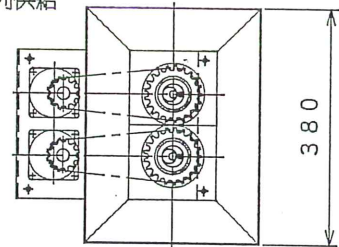
φ10×20Lパイプ
ホッパ容量 3リットラ



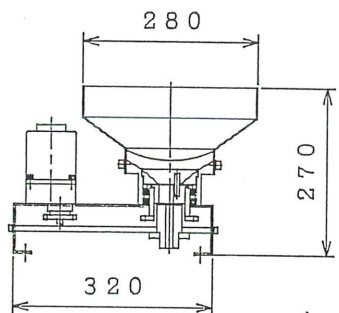
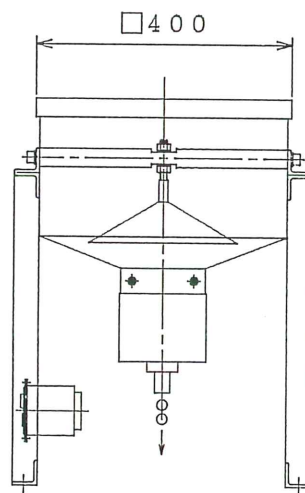
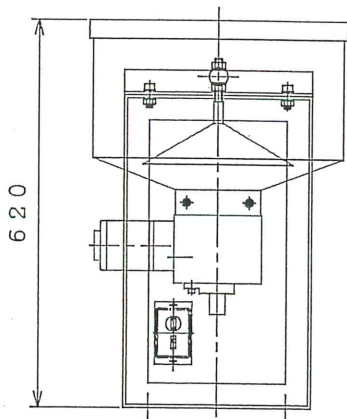
φ2 ニードルピン
ホッパ 150cc
モータ 3W



φ8×30L ピン
2列供給



φ16硬球
ホッパ投入量 30リットラ



—— 営業内容 ——

- ☆ 各種自動機械の設計
- ☆ 部品供給装置の設計製作
- ☆ 振動応用機械装置の設計製作