

ピンフィーダ (スチールボール用)

製作確認書 4503

PA06-120-3

ワーク スチールボール $\phi 2.75$
 サラサラ油付

供給能力 毎分330個以上 目標500個/分
 投入数 30000個 嵩体積約600cc

電源 単相AC200V 60Hz

モータ 6W スピコンモータ

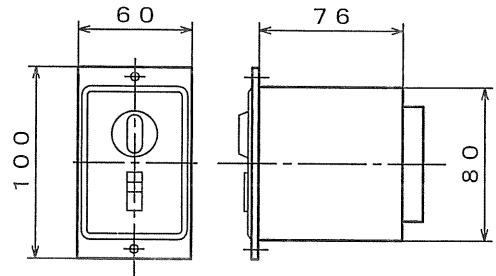
ホッパ容積 1000cc

許容投入量 700cc

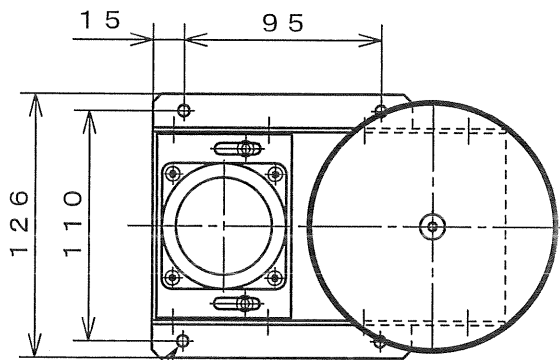
抜落しパイプの寸法

外径 $\phi 6$ h 8 (0~-0.018)

内径 $\phi 3$ 0~+0.5



スピードコントローラ



4- $\phi 5.5$ 取付穴

