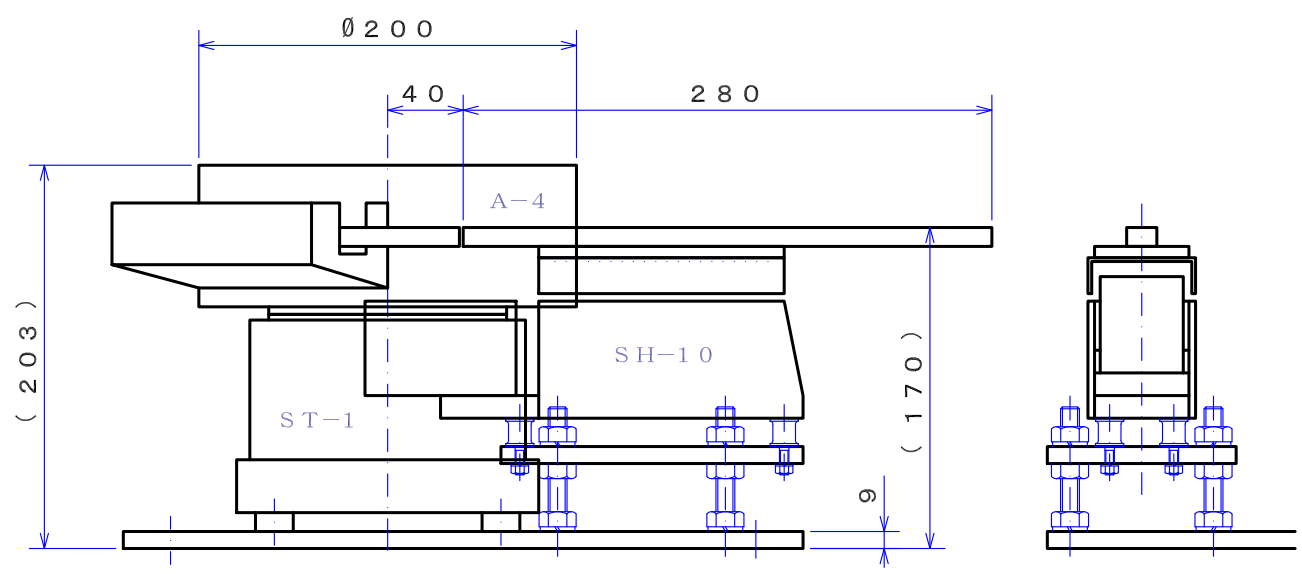


4- \varnothing 11 取付け穴



お客様	ワーク名称		図番	ST1La4 / SH10
	様	目付		
仕様書番号	株式会社 シマテック			