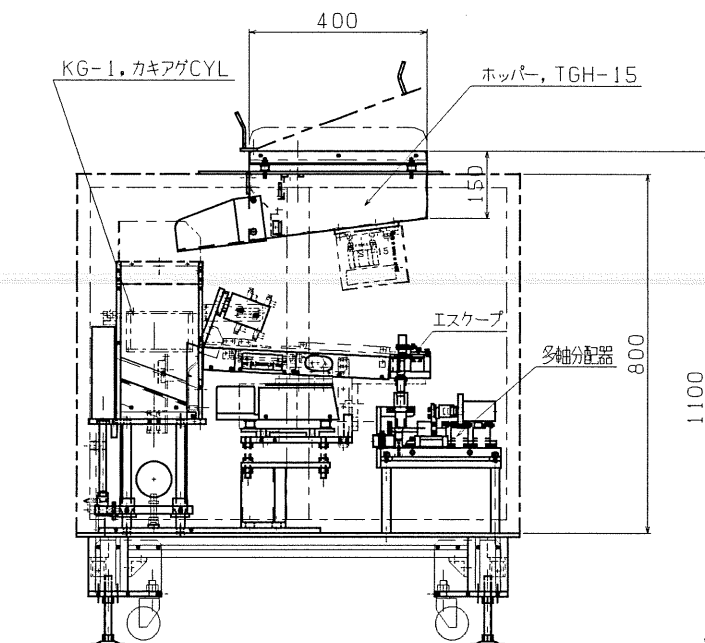
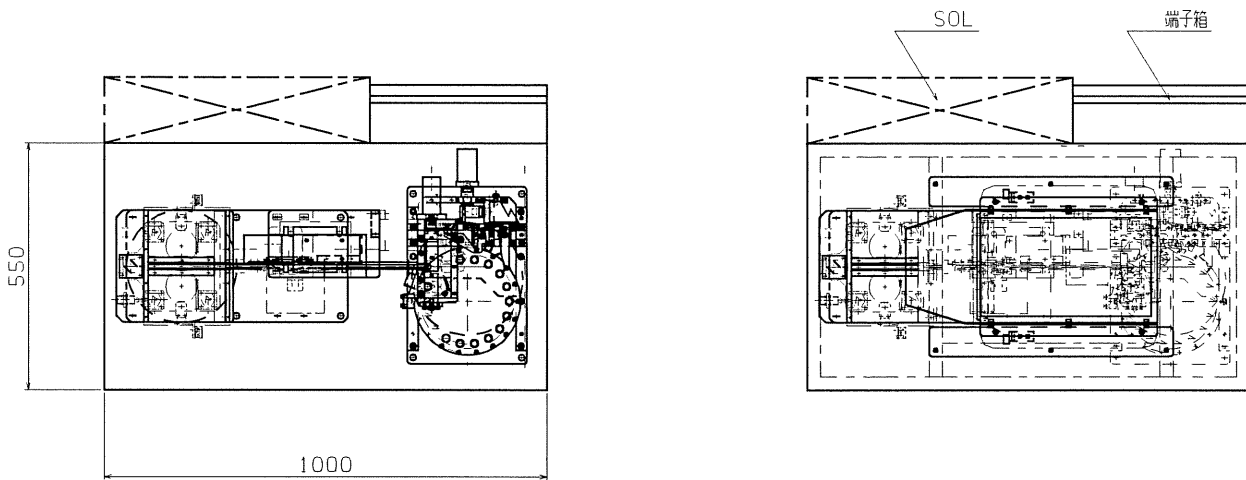


# カキアゲ式ボルトフィーダー

(株)シマテック

b), KG-1+ホッパー+エスケープ+分配器, 多軸圧送



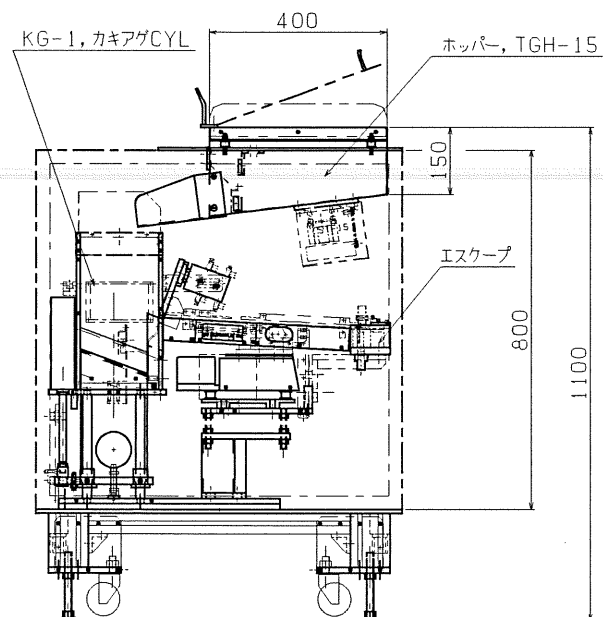
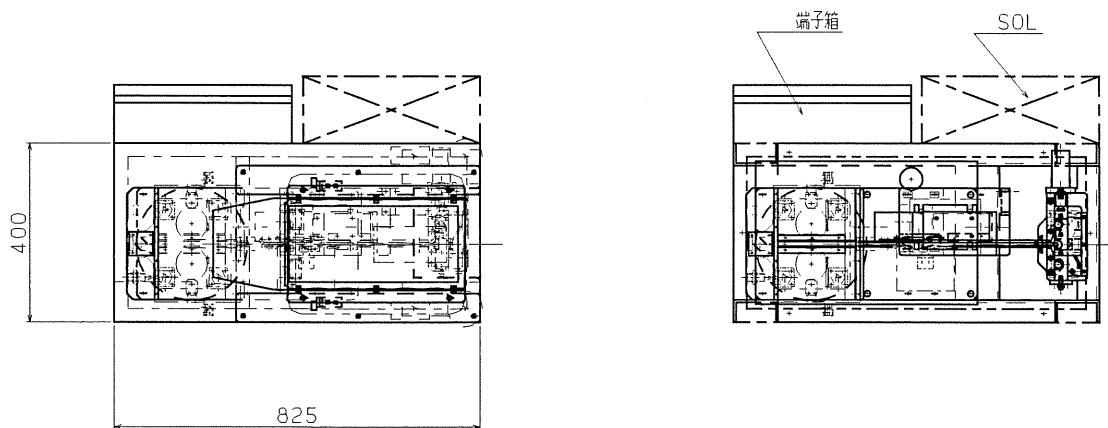
GS-10, TGH-15 200V, 60Hz	
ホッパー内次品	E3Z-T61-M3J
カキアゲ内次品	E3Z-T61-M3J
シュート上海杯	E2E-X10D1-M16J
エスケープ内ワーク入り	E2E-X7D1-M16J

# カキアゲ式ボルトフィーダー

(株)シマテック

## 1), KG-1 (異品選別有) 使用例

### a), KG-1+ホッパー+エスケープ (1or2軸) 圧送



GS-10, TGH-15 200V, 60Hz	
ホッパー内欠品	E3Z-T61-M3J
カキアゲ内欠品	E3Z-T61-M3J
シュート上満杯	E2E-X10D1-M1GJ
エスケープ内ワーク入り	E2E-X7D1-M1GJ