

カキアゲ式ボルトフィーダー

(株)シマテック

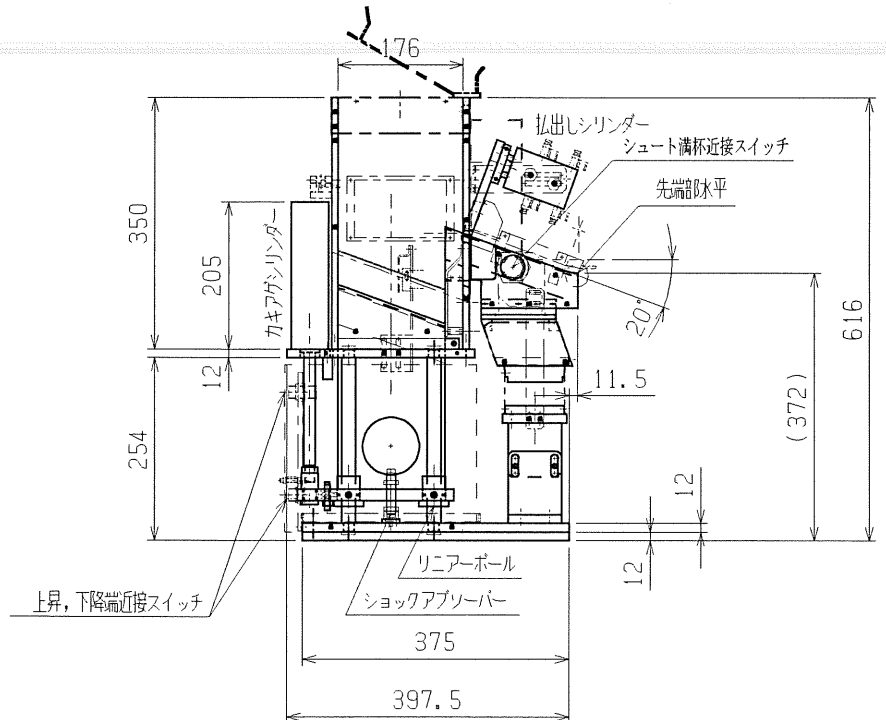
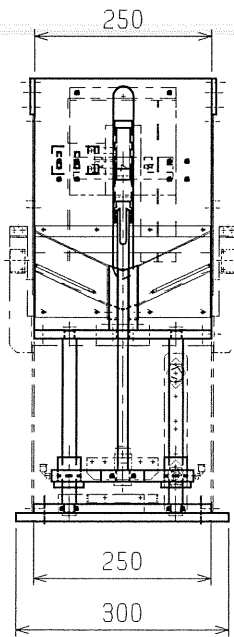
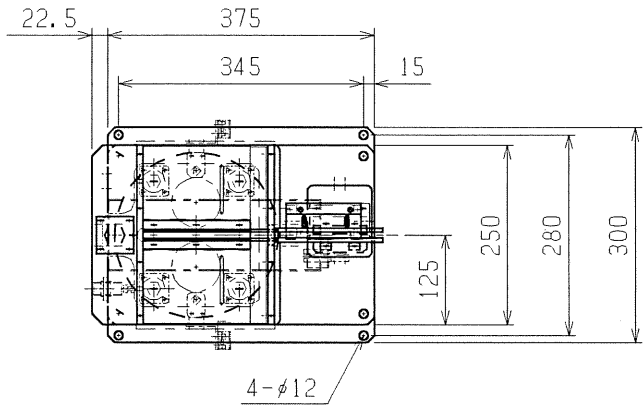
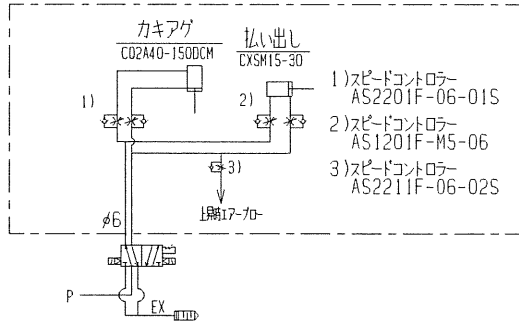
2), KG-Sシリーズ:専用ボルト供給(選別機能無し)

a), G-S1寸法図・・・単体, 375x300 t=12ベース板付

基本標準装備

カキアゲタンク容量	約1.5リットル	*1	*1 M6x15Lキャップボルト≒300本 容量増しタンク製作可。ストローク, 全体寸法変更になります。 ホッパー(5~25リットル)取付型製作可。 *2 コントローラー<PFC-G>付属品。 *3 オートスイッチタイプ製作可。 * 他メーカー品で製作可・・・同等品に限ります。 * SOL, 中継端子箱(コントローラー内蔵), ホッパー等取付製作可。 * 制御を含む, 周辺装置の組合わせで省力, 自動化装置を製作致します。	
直進フィーダー	DH-5, <200V, 半波>	<シマテック>		*2
カキアゲシリンダー	CQ2A40-150DCM	<SMC>		*3
払出しシリンダー	CXSM15-30	<SMC>		
上昇, 下降端近接スイッチ	E2E-X7D1-M1GJ	<OMRON>		*3
カキアゲ内欠品センサー	E3Z-T61-M3J	<OMRON>		
シュート満杯近接スイッチ	E2E-X10D1-M1GJ	<OMRON>		
ショックアブソーバー	RB1412	<SMC>		
リニアボール	SMK20UU	<NB>		

エア回路例 □枠内標準装備。



カキアゲ式ボルトフィーダー

(株)シマテック

b), KG-S2寸法図・・・単体300x150 t=16ベース

*小ネジの手取り, 計数装置として活用できます。
(下図は, ソレノイドバルブ, 端子箱付例)

基本標準装備

カキアゲタンク容量	約1.2リットル	*1	*1 M6x15Lキャップボルト≒250本 容量増しタンク製作可。ストローク, 全体寸法変更になります。 ホッパー(5~25リットル)取付型製作可。 * 他メーカー品で製作可・・・同等品に限ります。 * 制御を含む, 周辺装置の組合わせて省力, 自動化装置を製作致します。 *カキアゲ内欠品センサー, シュート満杯センサー・・・任意
傾斜シュート	振動パイプレーター取付可	<シマテック>	
カキアゲシリンダー	CQ2A40-125DCM-F7BASDPC	<SMC>	
払出しシリンダー	CXSM15-30	<SMC>	
ショックアブソーバー	RB1006	<SMC>	
リニアボール	SMK12WUU	<NB>	

