

カキアゲ式ボルトフィーダー

(株)シマテック

M3ビス～M12ボルト, 釘, ボルト形状等の整列機

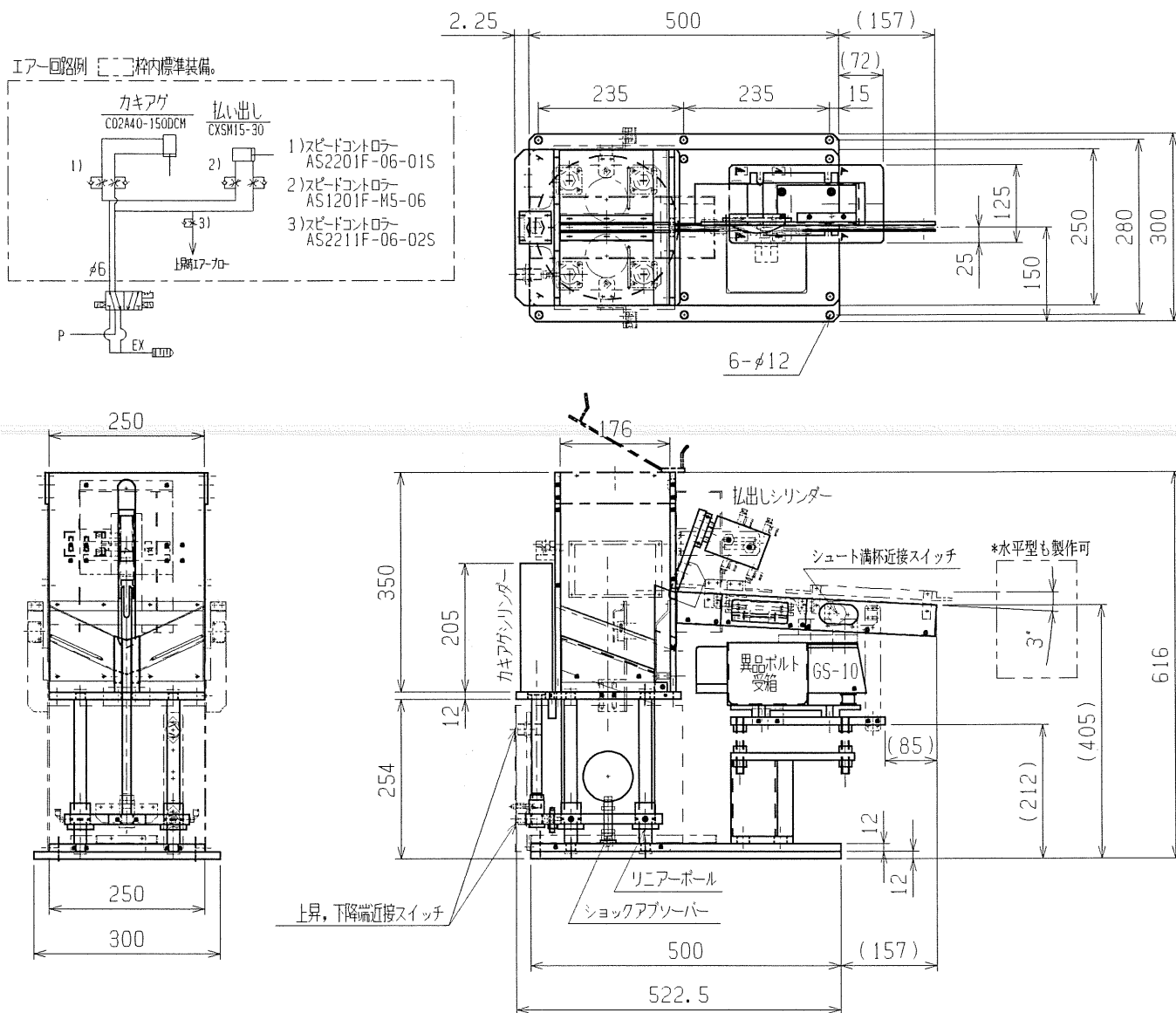
〈異品ボルト選別機能型KG-1, 専用機小スペース型KG-Sシリーズ〉

1), KG-1: 異品ボルト選別機能付

a), KG-1寸法図・・・単体, 500x300 t=12ベース板付

基本標準装備

カキアゲタンク容量	約1.5リットル	*1	*1 M6x15Lキャップボルト≒300本 容量増しタンク製作可。ストローク, 全体寸法変更になります。 ホッパー(5～25リットル)取付型製作可。 *2 コントローラ<PFC-G>付属品。 *3 オートスイッチタイプ製作可。 * 他メーカー品で製作可・・・同等品に限ります。 * SOL, 中継端子箱(コントローラ内蔵), ホッパー等取付製作可。 * 制御を含む, 周辺装置の組合わせで省力, 自動化装置を製作致します。
直進フィーダー	GS-10, <200V, 全波>	<シマテック> *2	
カキアゲシリンダー	CQ2A40-150DCM	<SMC> *3	
払出しシリンダー	CXSM15-30	<SMC>	
上昇, 下降端近接スイッチ	E2E-X7D1-M1GJ	<OMRON> *3	
カキアゲ内欠品センサー	E3Z-T61-M3J	<OMRON>	
シュート満杯近接スイッチ	E2E-X10D1-M1GJ	<OMRON>	
ショックアブソーバー	RB1412	<SMC>	
リニアボール	SMK20UU	<NB>	

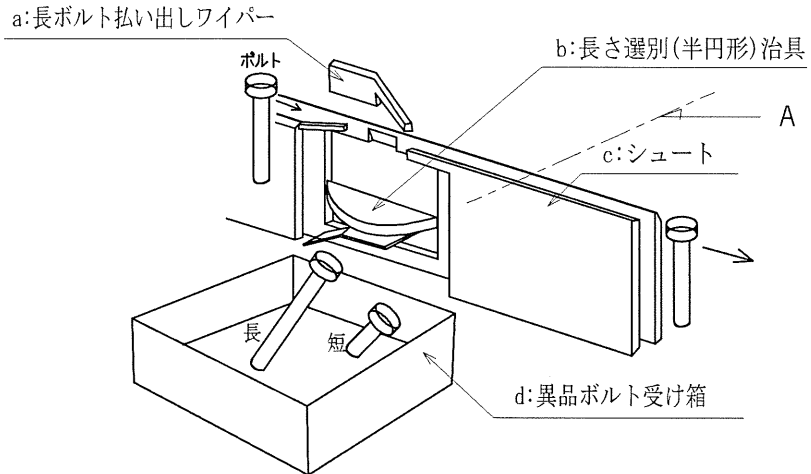


カキアゲ式ボルトフィーダー

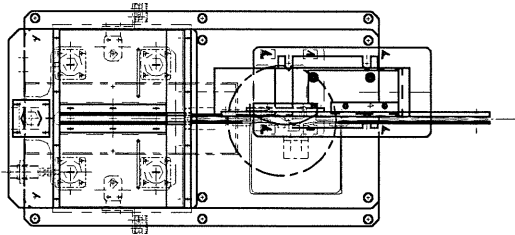
(株)シマテック

b), 異品ボルト選別機能型KG-1

直進フィーダーでのボルト長さ選別機構詳細 . . . 部



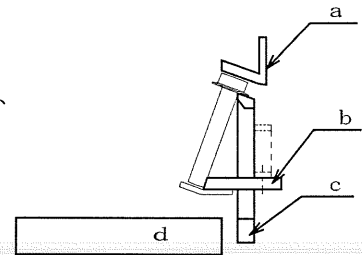
KG-1<異品ボルト選別機能型>



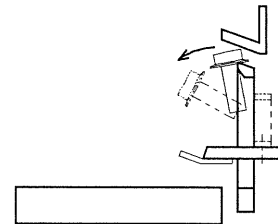
- 概要 : カキアゲCYLから搬出されたボルトが直進フィーダーで選別され、該当ボルトのみシュートにて搬出される。 . . . 図1
- : 短ボルトは、シュート内抜き穴にて選別され、異品受け箱に落ちる。 -2m/m以上の選別が可能である。 . . . 図2
- : 長ボルトは、払い出しワイパーにて異品受け箱に落ちる。 +2m/m以上の選別が可能である。 . . . 図3
- : ±10m/mの設定ボルトに対応可能である。 . . . (調整要)
 (例) 現状、首下30m/mボルトから38m/mボルトに設定
 . . . 現状部品で調整のみで対応可能である。

A矢視 断面図

① 該当ボルト



② 短ボルト



③ 長ボルト

